



Model 168系列微差压传感器的核心部件是一个电容式压力敏感元件，由不锈钢膜片与固定电极构成一个电容，其值随压力变化而变。采用本公司特殊专利技术精心设计的传感器敏感元件和独特的检测电路确保了产品良好的温度性能和长期稳定性。

Model 168微差压传感器/变送器可用于测量差压或表压，输出为0-5V，0-10V，4-20mA，也可以特制为其他输出。Model 168在室温下精度为 $\pm 1.0\%FS$ ， $0.4\%FS$ 或 $0.25\%FS$ 。温度补偿范围在 $-5 \sim +85^{\circ}C$ ，温度影响小于 $\pm 0.05\%FS/^{\circ}C$ 。

Model 168具有卓越的性能价格比，广泛应用于暖通空调，环境污染控制，洁净工程，医疗仪器及设备，烘箱增压及炉膛风压控制，天然气、煤气管网监测，井下通风和电厂风压监测等领域。

Model 168性能规范

性能参数

| 性能参数 | 标准 | 特选 | 特选 |
|-------------|--|----------------|----------------|
| 精度RSS*(恒温下) | $\pm 1.0\%FS$ | $\pm 0.4\%FS$ | $\pm 0.25\%FS$ |
| 非线性(最佳拟合直线) | $\pm 0.97\%FS$ | $\pm 0.33\%FS$ | $\pm 0.20\%FS$ |
| 迟滞 | $\pm 0.20\%FS$ | $\pm 0.20\%FS$ | $\pm 0.10\%FS$ |
| 非重复性 | $\pm 0.10\%FS$ | $\pm 0.10\%FS$ | $\pm 0.10\%FS$ |
| 温度影响* | | | |
| 补偿范围 | $-5 \sim +85^{\circ}C$ | | |
| 零点/满程偏移 | $<0.05\%FS/^{\circ}C$ | | |
| 最大静压 | 100KPa(15PSI) | | |
| 过载 | 正负向均为100KPa(15PSI) | | |
| 预热漂移 | $\pm 0.1\%FS$ | | |
| 安装位置影响 | 工厂标定时将传感器垂直放置，为确保产品精度，其它位置安装时应 对零点做必要的微调。 | | |

* RSS: 非线性、迟滞、非重复性的方和根

环境和机械参数

| | |
|------|--|
| 工作温度 | $-18 \sim +85^{\circ}C$ |
| 存放温度 | $-54 \sim +105^{\circ}C$ |
| 电气连接 | PG-9或PG-7电缆锁紧装置 |
| 压力连接 | $\phi 3/16$ "塔形压力接口， $\phi 8$ 塔形压力接口可选。另外也可以特制为其它可能的压力连接方式 |
| 输出调节 | 打开上盖，可对零点进行微调 |
| 压力介质 | 空气或其它非导电性气体 |
| 壳体 | 铝合金(符合RoHS标准) |
| 防护等级 | IP65/NEMA 4 |
| 重量 | 330g |
| 安装 | 明装或暗装，安装尺寸见附图1，壳内两个直径4.2mm安装孔，随机附带两只M3X6安装螺钉。另有安装底板备选。 |

适用领域

- 电厂风压监测
- 纺织机械
- 暖通空调
- 环境污染控制
- 洁净工程
- 烘箱增压及炉膛风压控制
- 天然气、煤气管网监测
- 矿山井下通风监测

主要特点

- 正/负压端均能承受至少100kPa的过载而不会损坏
- 自带温度补偿的电容式敏感元件，确保了变送器优良的动态/静态温度性能
- 真正的差压变送器，可在高达25kPa静压下正常工作而不会影响其测量精度
- 多种压力接口/输出形式/安装方式可选
- 非对称双向差压量程范围可选
- 误接线全保护
- 环保设计，符合RoHS标准
- 最低压力量程范围10Pa!



Model 168性能规范

电气参数(电压型)

电路 三线(+EXC, -EXC, OUTPUT), 误接线保护
 供电电压 16-32VDC/16-30VAC (其它供电电压可选)
 输出 0-5VDC, 0-10VDC
 输出阻抗 ≤ 5.0 OHMS

* 工厂标定时采用50K Ω 负载进行标定, 0-5VDC输出可在负载 ≥ 5 K Ω 时工作, 0-10VDC输出可在负载 ≥ 10 K Ω 时工作
 ** 零点输出: 出厂设定在 ± 25 mV(0-5VDC), ± 50 mV(0-10VDC)
 满量程输出: 出厂设定在 ± 25 mV(0-5VDC), ± 50 mV(0-10VDC)

电气参数(电流型)

电路 两线(+EXC, -EXC), 误接线保护
 输出 4-20mA
 双向零点输出 12mA
 供电电压 16-32VDC (参见图2, 可查出最大环路电阻值)
 外部负载 0-800 OHM

* 工厂标定时采用250 Ω 负载, 24VDC电源
 ** 零点输出: 出厂设定在 ± 0.08 mA 满量程输出: 出厂设定在 ± 0.08 mA

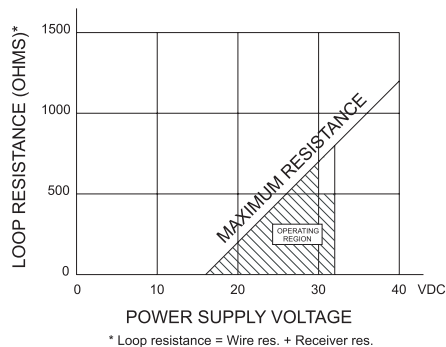
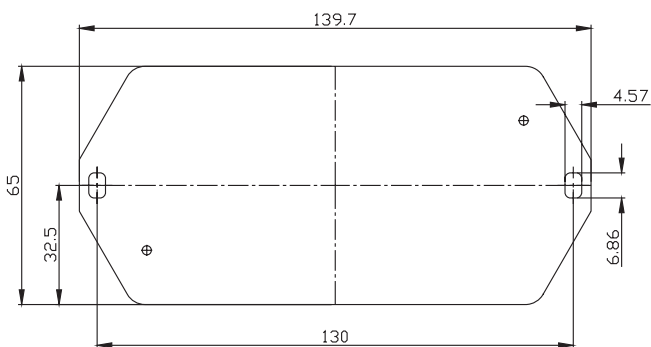
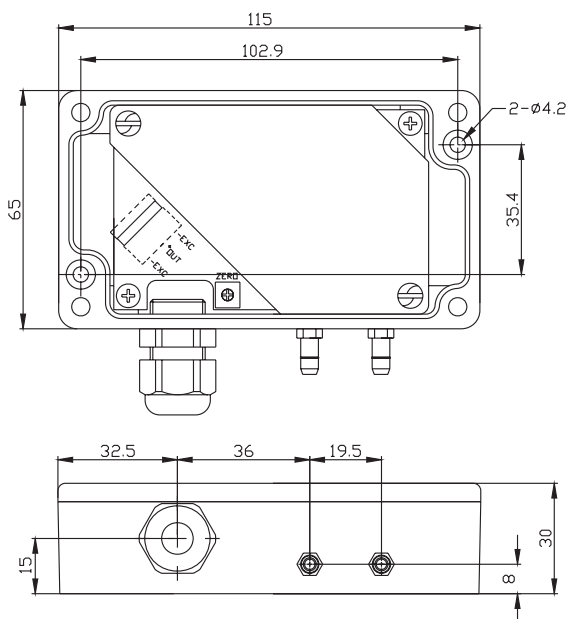


图 2



DIMENSIONS ARE IN MILLIMETERS.
 * A VOLTAGE OUTPUT UNIT IS SHOWN.

图 1

定货指南

例如: 168W00R1DA1NA表示0~0.1 in. W.C单向差压, 4-20mA输出, 1%精度, 不需要标定证书, 3/16"塔头。

| 型号 | 单位 | 量程范围 | 压力类型 | 输出 | 精度 | 标定证书 | 压力接口 |
|------------------------|--------------------------|-------------------------|--------------------|--------------------------------------|------------------------------------|--------------------|-----------------------------|
| 168 | P: Pascal W: in. W.C. | NNNN | D: 单向差压 B: 双向差压 | A: 4-20mA B: 0-5VDC C: 0-10VDC | 1: 1%FS 4: 0.4%FS 2: 0.25%FS | Y (提供) N (无) | A: 3/16"塔头 B: ϕ 8塔头 |
| 压力单位/量程范围/压力类型代码 | | | | | | | |
| in. W.C. (单向) | | in. W.C. (双向) | | Pascal (单向) | | Pascal (双向) | |
| W00R1D=0~0.1 in. W.C. | | W0R05B=0~±0.05 in. W.C. | | P0025D=0~25 Pa | | P0010B=0~±10 Pa | |
| W0R25D=0~0.25 in. W.C. | | W00R1B=0~±0.1 in. W.C. | | P0050D=0~50 Pa | | P0025B=0~±25 Pa | |
| W00R5D=0~0.5 in. W.C. | | W0R25B=0~±0.25 in. W.C. | | P0100D=0~100 Pa | | P0050B=0~±50 Pa | |
| W0001D=0~1 in. W.C. | | W00R5B=0~±0.5 in. W.C. | | P0250D=0~250 Pa | | P0100B=0~±100 Pa | |
| W02R5D=0~2.5 in. W.C. | | W0001B=0~±1 in. W.C. | | P0500D=0~500 Pa | | P0250B=0~±250 Pa | |
| W0005D=0~5 in. W.C. | | W02R5B=0~±2.5 in. W.C. | | P1000D=0~1000 Pa | | P0500B=0~±500 Pa | |
| W0010D=0~10 in. W.C. | | W0005B=0~±5 in. W.C. | | P1500D=0~1500 Pa | | P1000B=0~±1000 Pa | |
| W0025D=0~25 in. W.C. | | W0010B=0~±10 in. W.C. | | P2500D=0~2500 Pa | | P1250B=0~±1250 Pa | |
| W0050D=0~50 in. W.C. | | W0025B=0~±25 in. W.C. | | P5000D=0~5000 Pa | | P2000B=0~±2000 Pa | |
| W0100D=0~100 in. W.C. | | W0050B=0~±50 in. W.C. | | P100CD=0~10000 Pa | | P5000B=0~±5000 Pa | |
| | | | | P250CD=0~25000 Pa | | P100CB=0~±10000 Pa | |